

五、功能操作

5.1 功能表與選項

功能	選項	預設值
解析度	4KP30 / 1600P30 / 1440P30 / 1296P30 / 1080P60 / 1080P30 / 720P120 / 720P60 / 720P30	(單錄) 1440P30
	4KP30+1080P30 / 1600P30+1080P30 / 1440P30+1080P30 / 1296P30+1080P30 / 1080P30+1080P30	(雙錄) 1440P30+1080P30
影像格式	TS/MP4	TS
螢幕顯示方式	前鏡頭 / 後鏡頭 / 子母畫面	子母畫面
循環錄影	1分鐘 / 3分鐘 / 5分鐘	1分鐘
日期/時間	2021 / 01 / 01 / 00 : 00 : 00	
WIFI	開啟 / 關閉	關閉
錄音	開啟 / 關閉	開啟
GPS狀態	觀看GPS收星狀態	
停車監控	關閉 / 1秒1拍	關閉
碰撞靈敏度	關閉 / 低 / 中 / 高	關閉
WDR	開啟 / 關閉	關閉
影片標記	時間 / 時間+經緯度 / 時間+經緯度時速	時間
影像編輯格式	H.264 / H.265	H.264
後鏡頭鏡向	開啟/關閉	關閉
曝光設置(前)	-1.0 -2/3 -1/3 +00 +1/3 +2/3 +1.0	00
曝光設置(後)	-1.0 -2/3 -1/3 +00 +1/3 +2/3 +1.0	00
按鍵音	開啟/關閉	開啟
螢幕保護	關閉 / 1分鐘 / 3分鐘	1分鐘
語言	繁體 / 簡體 / English	繁體
格式化記憶卡	格式化後記憶卡將刪除所有資料 取消/確認	
格式化提示	關閉 / 15天 / 30天 / 60天	60天
恢復原廠設置	恢復出廠設置及選單 取消/確認	

5.2 螢幕指示



5.3 按鍵功能

模式	按 鍵	描 述
設定 / 回放	⏻	關閉機
	▲	上選單
	OK	確認
	▼	下選單
	↶	返回
待機 / 錄影模式	⏻	關閉機
	⚠	短按 / 鎖檔 長按 / 拍照(錄影中抓拍)
	▶	短按 / 進入回放 長按 / 縮時錄影(1秒1拍)
	⚙	短按 / 進入設定選單 長按 / 關閉錄音
	✉	短按 / 切換顯示畫面 長按 / 關閉WIFI
WIFI 模式	⏻	關閉機
	⚠	鎖檔
	SSID	SSID顯示
	📷	拍照(錄影中抓拍)
	✉	短按 / 切換顯示畫面 長按 / 關閉WIFI
LED 燈號	LED 燈號	描 述
	● REC	錄影中
	● 📶	WIFI 模式

請勿邊行駛邊操作本機，此行為易發生事故影響人身安全

六、產品規格

螢幕	3.16吋LCD
鏡頭 光圈	前 F1.8
鏡片	6G全玻璃鏡片 + 濾光片
鏡頭 廣角	前鏡頭140°
SONY Sensor	IMX415
前影像 解析度	4K 3840 x 2160P 30fps / 1080P 60fps
影像 / 圖像格式	TS / MP4 / 圖像 JPG
壓縮格式	H.264 / H.265
EV值調整	前後獨立調整
拍照	支援錄影中抓拍
WIFI	支持2.4G
記憶卡	最高支持256GB (不支援SanDisk記憶卡)
GPS	GPS車架
測速警報	人聲提示
G-SENSOR	✓
麥克風	✓
蜂鳴器	✓
內部供電方式	電容
外部供電方式	5V 1.5A
USB模式	存儲/電源
手動鎖檔	✓
循環錄影	✓
停車監控	✓ (一秒一拍)/選配
Media player	Windows Media Player/KM player
尺寸/重量/材質	95x80x30mm / 100g / ABS

七、行車記錄器常見問題及解決方法

- 7.1 記憶卡無法顯示或無法讀取**
- 確保使用的記憶卡是 Class10 及以上的記憶卡。
 - 在使用前在機器裡格式化記憶卡。
- 7.2 不開機，當機**
- 檢查電源線是否正常，確保車充燈亮，並連接機器充電 30 分鐘左右。
 - 拔出卡後重置機器，再按開機鍵看是否能開機。
- 7.3 拍攝錄影時自動停止**
- 檢查機器回放模式所錄視頻是否全部保護。
 - 確保已設置好自動循環錄影，格式化記憶卡。
- 7.4 機器預覽畫面有橫條紋干擾**
- 根據當地供電頻率，設置相應的 50HZ 或者 60HZ。
 - 如遇到發電機發電，可能導致橫條紋更明顯，為正常現象。
- 7.5 影片用電腦播放時當機，影片不連貫**
- 將卡拷貝到電腦硬碟播放。
 - 根據實際情況更換高速 Class10 記憶卡。
- 7.6 拍攝影片出現蒙霧的情況**
- 檢查鏡頭膜是否撕掉，或者是因為鏡頭或者車身擋風玻璃不乾淨。如上都沒問題，將機器重啓。問題仍不能解決的話就要諮詢客服人員。

溫馨提示：如上述方式不能解決機器問題，請聯絡我們的授權經銷商直接提供售後服務及技術支援。



設備名稱：星光夜視行車記錄器 Equipment name		型號(型式)：DS316WGS Type designation (Type)				
限用物質及其化學符號 Restricted substances and its chemical symbols						
單元 Unit	鉛Lead (Pb)	汞Mercury (Hg)	鎘Cadmium (Cd)	六價鉻Hexavalent chromium (Cr ⁶⁺)	多溴聯苯 Polybrominated biphenyls (PBB)	多溴二苯醚 Polybrominated diphenyl ethers (PBDE)
電路板	0	0	0	0	0	0
外殼	0	0	0	0	0	0
玻璃面板	0	0	0	0	0	0
變壓器	0	0	0	0	0	0
電源線	0	0	0	0	0	0

備考1: "超出0.1 wt%"及"超出0.01 wt%"係指限用物質之百分比含量超出百分比含量基準值。
 Note 1: "Exceeding 0.1 wt%" and "exceeding 0.01 wt%" indicate that the percentage content of the restricted substance exceeds the reference percentage value of presence condition.
 備考2: "0"係指該項限用物質之百分比含量未超出百分比含量基準值。
 Note 2: "0" indicates that the percentage content of the restricted substance does not exceed the percentage of reference value of presence.
 備考3: "-"係指該項限用物質為排除項目。
 Note 3: "-" indicates that the restricted substance corresponds to the exemption.



Line@客服



FB粉絲頁

www.polaroidcarcam.com.tw



DS316WGS
星光夜視行車記錄器



進口商/委製商
 聯鑼電子股份有限公司
 221新北市汐止區新台五路一段77號18F-7
 電話：02-7714-3363 傳真：02-2698-1786
 servicetw@polaroidcarcam.com.tw



一、關於本手冊

本手冊中的內容資訊僅供參考，如有更改，恕不另行通知。本公司已儘量確保本使用手冊的正確與完整，但有任何錯誤與遺漏，概不負責。廠家保留不需事先通知，直接更改技術規格的權利。

⚠ 請勿邊行駛邊操作本機，此行為易發生事故影響人身安全

- 使用者須遵守當地法律並以行車安全為優先考量，請勿於行車中操作本設備。
- 使用設備前請先確認日期與時間已設置完成。
- 本產品使用時會變熱，這屬於正常現象。
- 請勿將本產品靠近熱源或與火焰、高溫接觸。
- 請勿將本產品靠近產生強大電磁場的設備或環境，與強磁場接觸可能會導致發生故障或資料損壞、丟失。
- 本設備僅供使用於非商業用途，適用法律允許的最大限度內，本公司對使用者因使用本設備造成之損失不承擔任何責任。
- 產品使用或操作不當可能導致產品或其附件損壞，並會使保修失效。
- 將行車記錄器安裝在後視鏡前面，並調整後視鏡於最佳角度，確保提供您行車時，前後都有良好的視野。
- 確定鏡頭是在擋風玻璃兩刷的範圍內，確保兩天視野也同樣良好。
- 鏡頭上的保護膜會影響錄影或拍照效果，使用前務必撕掉鏡頭上的保護膜。
- 不要用手指觸摸鏡頭。手指上的油脂可能會留在鏡頭上，導致拍照或錄影不清楚。定期清潔鏡頭。
- 確定安裝位置不會受有色車窗的阻礙。
- 本設備僅適用產品所附之車用充電器，請勿使用其他廠牌以免設備燒毀或導致電池爆炸。

※如本指南未說明，請勿拆卸或改動本產品的任何配件或零部件。

※開始使用本設備視為同意以上聲明事項。

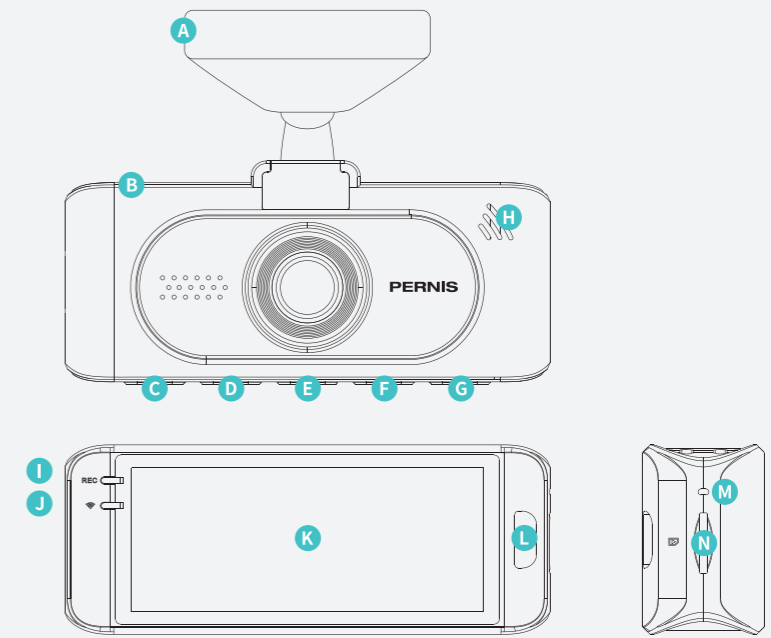
二、配件

以下為包裝清單。
如果有任何遺漏或損壞專案，請立即聯繫您的經銷商，外觀請依實際內容物為主。



三、外觀介紹

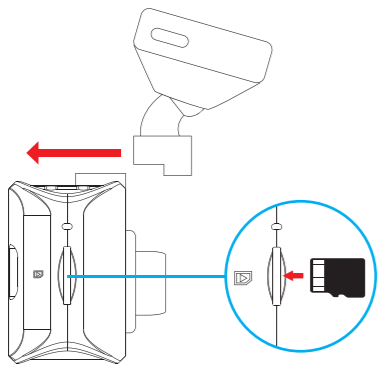
- A 電源插槽
- B 後鏡頭插孔
- C 返回 / 切換
- D 下選鍵
- E 確認鍵
- F 上選鍵
- G 開關機
- H 蜂鳴器
- I 錄影指示燈
- J WIFI指示燈
- K 螢幕
- L 鎖檔鍵
- M 重置鍵
- N 記憶卡插槽



四、安裝

Step1 安裝天線

將GPS車架安裝於主機上，使用前請將記憶卡依正確方向插入卡槽內。

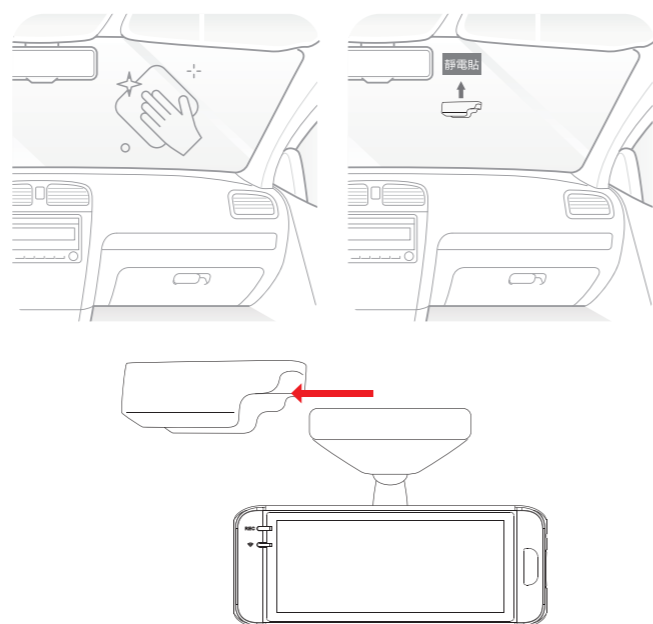


注意：

1. 設備在開機狀態時，不要取出或插入記憶卡，以免損壞記憶卡。
2. 請使用 MicroSD 卡等級 10 以上，最高支援 128GB。
(建議使用快速卡：讀取速度 95MB 每秒，寫入速度 90MB 每秒)
3. 使用前請先格式化 Micro SD 記憶卡。
4. 取出記憶卡時，小心記憶卡快速彈出導致遺失記憶卡，此為記憶卡插槽彈片特性，便於使用者易於取出。
5. 請定期格式化記憶卡。

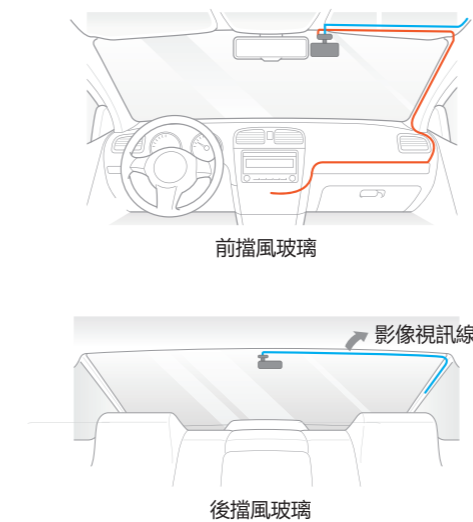
Step2 安裝車架底座

黏貼靜電貼前請先將前擋玻璃擦拭乾淨，再將車架底座黏貼於靜電貼上，扣上GPS車架即安裝完成



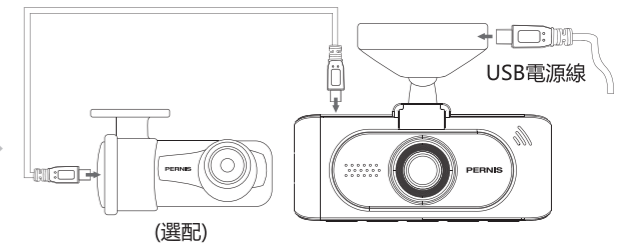
Step3 安裝行車記錄器及後鏡頭(選配)

將行車記錄器安裝在後視鏡後面。安裝後置鏡頭在後擋風玻璃的頂部。在安裝之前，確保擋風玻璃清潔並乾燥。選擇一個合適的位置來安裝鏡頭並確保提供它最好的視野。



Step4 連接車充線

將車用充電器安裝至車上的點煙器，並將USB線連結到行車記錄器的電源接口以提供電源。



Step5 調整鏡頭視角

利用調整主機仰角來調整鏡頭視角。

